



Основные технические характеристики

- Тип используемой для печати бумаги – термочувствительная бумажная лента, с сохранностью информации не менее 6 месяцев (ширина ленты – 58^{+0/-1} мм; внешний диаметр бобины – не более 48 мм; внутренний диаметр бобины – не менее 12 мм).
 - Скорость печати – не менее 53 строк средней длины в секунду (параметры печати по умолчанию).
 - Электропитание ККТ – через внешний блок питания 9 В, 4 А; входное напряжение блока питания от сети ~ (220±10%) В, частота (50±20%) Гц.
 - Потребляемая мощность в режиме печати – не более 36 Вт.
 - Разъемы для подключения периферийных устройств и интерфейсы обмена:
 - четыре разъема для подключения внешних устройств (интерфейс USB);
 - разъем Ethernet;
 - разъем для подключения денежного ящика – RJ 12.
- Работа со смарт-терминалом допускается при:
- температуре окружающей среды от +5 °С до +45 °С;
 - относительной влажности до 85% при температуре +35 °С;
 - атмосферном давлении от 84 до 107 кПа (от 631 до 805 мм рт. ст.).

Гарантийные обязательства, условия хранения, транспортировка

1. Изготовитель гарантирует работоспособность ККТ АТОЛ 150Ф в течение 12 месяцев со дня ввода в эксплуатацию при соблюдении пользователем условий эксплуатации, транспортирования и хранения. При отсутствии заполненного Акта ввода в эксплуатацию гарантийный срок исчисляется с момента отгрузки со склада Изготовителя. Гарантийные обязательства не распространяются на термопечатающий механизм (ТММ), автоотрезчик, внешний блок питания, аккумулятор, соединительные кабели, печатную документацию и упаковку смарт-терминала (подробнее гарантийные обязательства представлены на сайте <http://www.atol.ru>).
2. В целях постоянного совершенствования и улучшения качества ККТ передает, а Изготовитель собирает и обрабатывает данные телеметрии ККТ. Данные телеметрии не содержат коммерческой тайны, либо других сведений, в той или иной мере влияющих на коммерческую деятельность пользователя. Пользователь ККТ соглашается на передачу и обработку данных в автоматическом режиме посредством доступных Пользователю телекоммуникационных каналов связи путем ввода ККТ в эксплуатацию.
3. Гарантийный срок хранения ККТ – 6 месяцев со дня изготовления.
4. Пользователь лишается права на гарантийное обслуживание при:
 - вводе ККТ в эксплуатацию без проведения пуско-наладочных работ (см. раздел «Подготовка к работе»);
 - нарушении правил транспортировки, хранения и эксплуатации;
 - наличии механических повреждений внешних деталей;
 - нарушении марок-пломб.
5. Смарт-терминал следует хранить в заводской упаковке на стеллажах в отапливаемых помещениях при температуре воздуха от +5°С до +45°С, относительной влажности воздуха не более 85% при температуре 35°С. Содержание в воздухе пыли, масла и агрессивных примесей не должно превышать нормы, установленных для складских и производственных помещений.
6. Транспортировка смарт-терминала должна производиться в транспортной упаковке изготовителя в закрытых транспортных средствах при температуре от +5°С до +45°С, относительной влажности не выше 90% при температуре 35°С и атмосферном давлении от 84 до 107 кПа (от 630 до 805 мм рт. ст.).
7. Гарантийные обязательства не распространяются на ФН. Гарантийные обязательства по обслуживанию ФН распространяются непосредственно на поставщика ФН и осуществляются согласно Паспорту ФН.

Инструкция по быстрому запуску смарт-терминала Sigma10

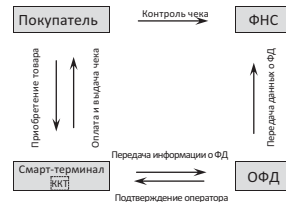
Изготовитель смарт-терминала и правообладатель программного обеспечения ККТ АТОЛ 150Ф
ООО «АТОЛ»

Служба технической поддержки:
Телефон: (495) 730-7420 (многоканальный); URL: <http://www.atol.ru>; E-mail: info@atol.ru

Использование по назначению

В состав смарт-терминала Sigma 10 входит контрольно-кассовая техника АТОЛ 150Ф (далее – ККТ). ККТ внесена в Реестр контрольно-кассовой техники РФ и соответствует всем требованиям, установленным Федеральным законом № 54-ФЗ «О применении ККТ при осуществлении наличных денежных расчетов и (или) расчетов с использованием электронных средств платежа». ККТ содержит внутри корпуса фискальный накопитель (далее – ФН), обеспечивает: запись фискальных данных в ФН, формирование фискальных документов (далее – ФД), передачу ФД в налоговые органы через оператора фискальных данных (далее – ОФД) и печать ФД на бумажных носителях. До начала применения ККТ для осуществления расчетов ККТ должна быть зарегистрирована в налоговых органах (подробнее изложено в документе «Руководство по эксплуатации»).

После успешной регистрации ККТ взаимодействие с ФНС через ОФД осуществляется по следующей схеме:



Комплект поставки

В комплект поставки входит: смарт-терминал Sigma10, блок питания (далее – БП) 9 В, 4 А, рулон термочувствительной бумаги. Дополнительно может входить: ФН, сканер штрихкодов.

Подготовка к работе



Если транспортировка оборудования осуществлялась при низких температурах, то перед использованием устройств необходимо выдержать при комнатной температуре, как минимум, в течение шести часов, не распаковывая.



Запрещается работа со смарт-терминалом Sigma 10 при снятом корпусе. Не допускается установка смарт-терминала Sigma 10 вблизи открытого огня, нагревательных приборов, холодильных комнат или воздушных кондиционеров, а также мест, где на смарт-терминал может попасть вода.

1. Проверить смарт-терминал: на наличие внешних дефектов, целостность марки-пломбы, соответствие заводского номера ККТ (далее – ЗН) номера, печатаемого в документе, номеру на шильдике ЗН.
2. Установить ФН – снять крышку ФН, установить ФН в разъем, затем установить крышку ФН на место.
3. Подключить блок питания к разъему блока питания, который находится в отсеке в нижней части смарт-терминала, затем подключить к сети питания 220 В.
4. Подключить необходимое периферийное оборудование, проверить, что все кабели надежно закреплены в разъемах.
5. Заправить чековую ленту.
6. Включить смарт-терминал – нажать и удерживать кнопку включения (рисунок 1 (б)) до тех пор, пока на экране планшета не появится надпись «АТОЛ». При включении ККТ проводит автоматическое самотестирование, которое занимает несколько секунд и при успешном его окончании ККТ распечатает сообщение «ККТ готова к работе».



В случае возникновения какой-либо ошибки при автоматическом тестировании, необходимо выключить смарт-терминал, устранить неполадку самостоятельно или обратиться в аккредитованный сервисный центр.

7. Выполнить технологический прогон, распечатать документ «Информация о ККТ» (подробнее о тестах изложено в документе «Руководство по эксплуатации»).
8. Подключать смарт-терминал к интернету. В смарт-терминале Sigma10 доступно подключение по интерфейсам:
 - Ethernet (сетевой кабель должен быть установлен в разъем Ethernet (рисунок 3));
 - Wi-Fi (в настройках Android необходимо выбрать точку доступа и ввести пароль);
 - 2G/3G (в слот на верхней грани планшетной части должна быть установлена сим-карта (рисунок 1 п. 4.1)).

Дальнейшие действия по настройке и использованию смарт-терминала описаны в «Руководстве по эксплуатации».



Документация и программное обеспечение для работы со смарт-терминалом представлены на сайте компании АТОЛ – atol.ru.

Внешний вид

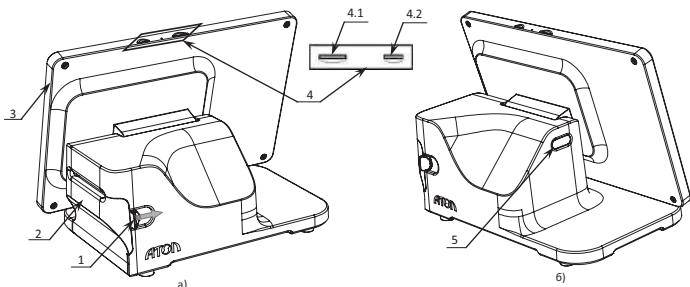


Рисунок 1. Вид сзади: а) сзади/справа; б) сзади/слева

1. Рычаг открытия лотка для ЧЛ (для того, чтобы открыть крышку лотка, нужно нажать на рычаг в направлении, показанном на рисунке 1).
2. Крышка лотка для ЧЛ.
3. Планшетный модуль (можно менять положение планшетного модуля, от вертикального положения до горизонтального).
4. Панель со слотами для:
 - 4.1. Сим-карты для работы в сетях 2G/3G;
 - 4.2. Карты micro-SD.
5. Кнопка включения и проточки¹ ЧЛ:
 - однократно нажать и удерживать при выключенном смарт-терминале – включение устройства управления (планшета), который в свою очередь подает команду включения ККТ;
 - дважды нажать при включенном смарт-терминале – проточка ЧЛ;
 - однократно нажать и удерживать при включенном смарт-терминале – выключение устройства управления (планшета) и ККТ.

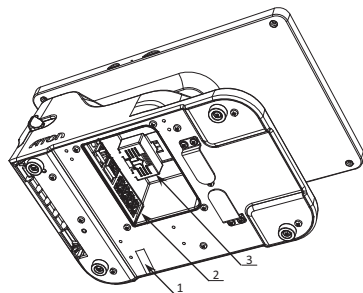


Рисунок 2. Вид снизу

1. Марка-пломба (наклеивается на кожух, закрывающий блок управления и устройства печати кассовых чеков так, чтобы было невозможно получить доступ к внутренней части без ее разрушения).
2. Панель с разъемами (подробнее в разделе «Подключение внешних устройств»).
3. ФН под фиксирующей крышкой.

¹ – При удержании кнопки проточки нажатой более десяти секунд, проточка будет остановлена. Для возобновления проточки нужно отпустить и вновь нажать кнопку.

Подключение внешних устройств

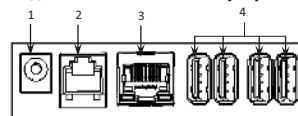


Рисунок 3. Подключение внешних устройств

Перечень поддерживаемого оборудования:

- сканер штрихкодов;
- банковский терминал (ПинПад);
- денежные ящики с разъемом RJ-12;
- весы с интерфейсом USB;
- дисплей покупателя с интерфейсом USB.



Подключение устройств к ККТ рекомендуется только после отключения питания ККТ.

Заправка бумаги

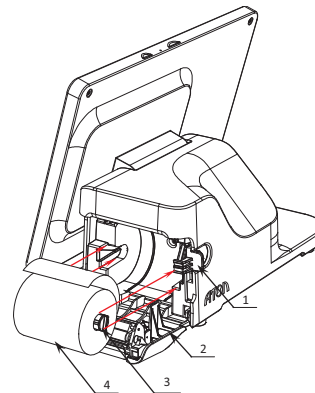


Рисунок 4. Заправка бумаги

1. Нажать на рычаг открытия крышки лотка для ЧЛ в направлении, показанном на рисунке 1.
2. Открыть крышку лотка для ЧЛ.
3. Вставить ось в рулон чековой ленты.
4. Установить ось с надетым рулоном ЧЛ (термоувлажнительный слой с внутренней стороны) в специальные пазы в лотке.
5. Закрыть крышку лотка для ЧЛ так, чтобы свободный конец ленты попал в прорезь крышки.



- Запрещается вытягивать ленту вручную при закрытой крышке, это может повредить ККТ.
- Запрещается открывать крышку во время печати.
- Не допускается установка неплотно намотанных рулонов бумаги.

В случае остановки («заедания») продвижения ЧЛ:

1. Открыть крышку.
2. Удалить рулон с замятой лентой.
3. Освободить печатающее устройство от смятых кусочков бумаги.
4. Обрезать конец замятой ленты.
5. Заправить бумагу, как описано выше.

При перекосе бумаги:

1. Открыть крышку.
2. Установить ленту в штатное положение.
3. Закрыть крышку так, чтобы свободный конец ЧЛ находился в прорези крышки.